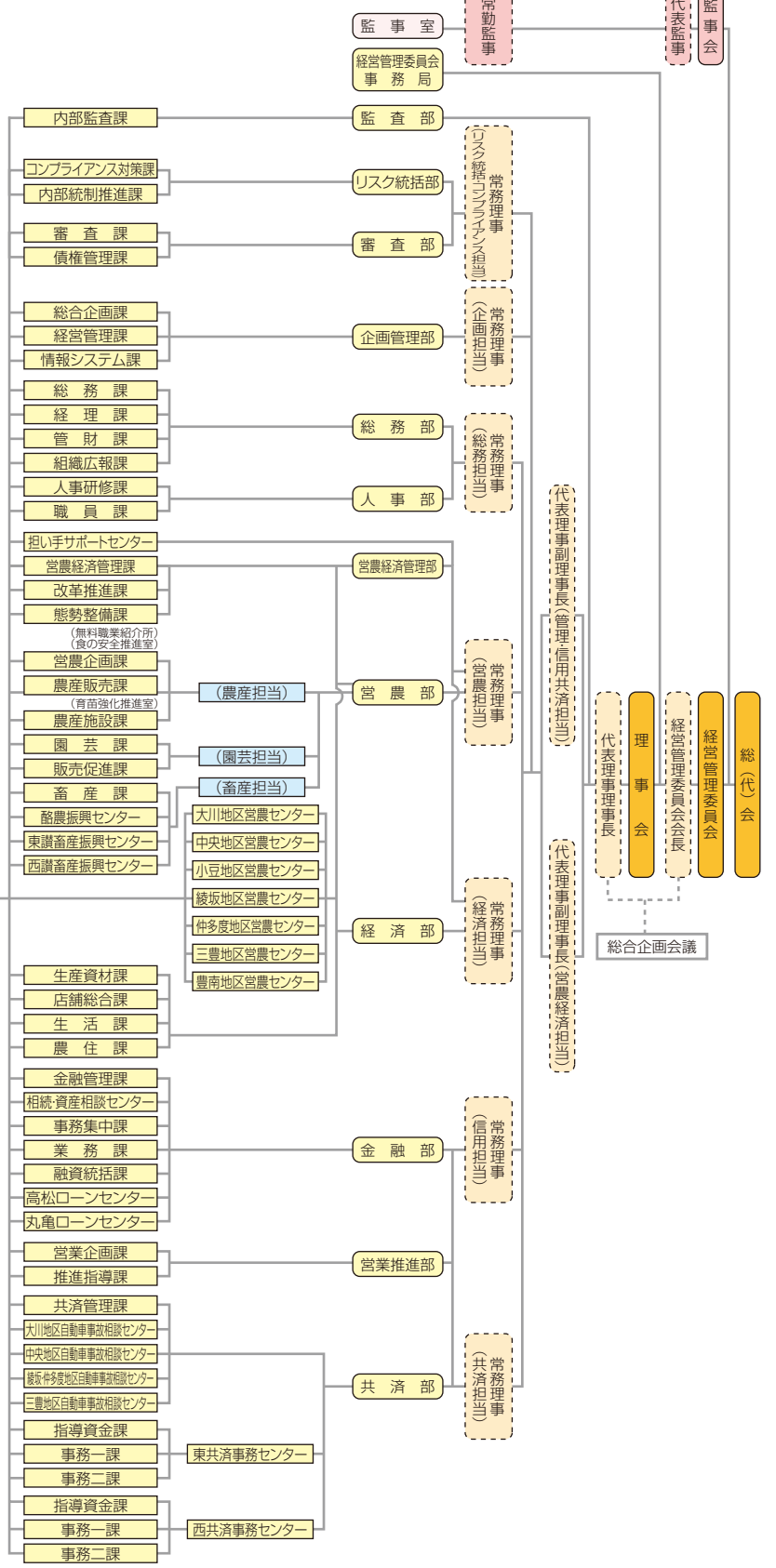
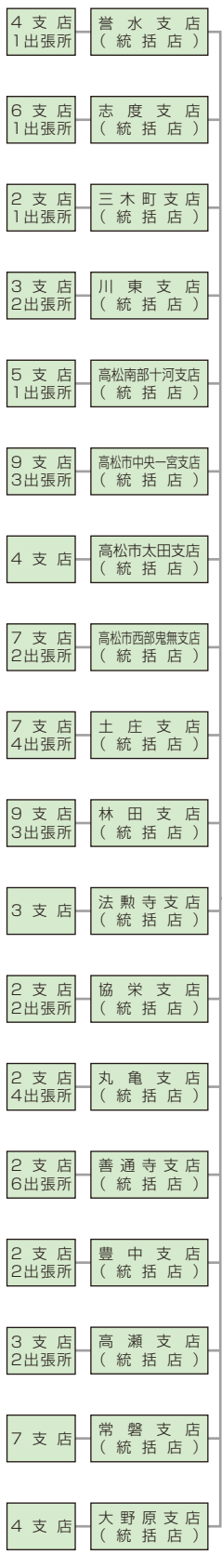


組織機構図

(令和元年7月1日現在)

組合員・利用者の皆さま



組織機構図